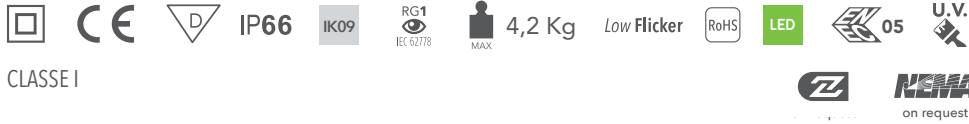


## Armatura stradale

## BRIXIA S



CLASSE I

## Alimentazione

Driver Esterno ON/OFF. Disponibile a richiesta: Dimmer, DALI, DALI2, DMX, D4i.  
 Connessione rete: Cavo H07 RNF 2x1.5 mm<sup>2</sup> L.50cm.  
 Dispositivo protezione surge: SPD integrato 10kV-10kA  
 Voltaggio 220 - 240 VAC 50/60Hz.  
 Temperatura -40°+50°.

## Controlli

ON-OFF: fisso non dimmerabile  
 MV: Dimmerazione automatica (mezzanotte virtuale) con profilo di default  
 CLO: flusso luminoso costante  
 DALI: interfaccia di dimmerazione digitale DALI 2  
 DI: interfaccia di dimmerazione analogica 1-10V  
 ZHAGA: possibilità di applicare il connettore ZHAGA  
 NEMA: possibilità di applicare il connettore NEMA

## Applicazioni

Illuminazione stradale, Parcheggi, Aree industriali, ecc.

## Dimensioni (mm)

480 x 182 x 225

## Colore

Grigio scuro RAL 7015

## Decadimento del flusso luminoso

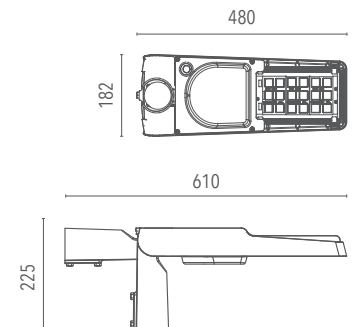
≥100.000 hr L90B10 ≥110.000 hr TM21-L70

## MATERIALI

**Corpo:** Alluminio pressofuso in lega UNI EN 46100. Protezione contro la corrosione con primer epossidico + verniciatura poliesteri resistente alla nebbia salina  
**Attacco Palo:** Alluminio pressofuso in lega UNI EN 46100. Protezione contro la corrosione con primer epossidico + verniciatura poliesteri resistente alla nebbia salina  
**Ottica:** Lenti PC ottico HT  
**Pressacavo:** Plastico M 25x1,5 IP68  
**Guarnizione:** Silicone espanso  
**Lenti:** PC ottico  
**Schermo:** Vetro piano temperato 5 mm extra chiaro resistente agli shock termici e agli urti.  
**Viterie esterne:** Acciaio inox AISI 304

## VOCE CAPITOLATO

Armatura stradale a LED con corpo in alluminio pressofuso in lega UNI EN 46100. Fondo con primer epossidico + verniciatura a polvere poliesteri resistente alla nebbia salina stabilizzata ai raggi UV di Classe I. Viteria in acciaio inox AISI 304. Vetro temperato di tipo sodico calcico da 5mm extra chiaro resistente agli shock termici e agli urti, garantita trasparenza del 93%. Guarnizioni in silicone espanso. Driver integrato On/Off con mezzanotte virtuale standart (da programmare in fase di ordine se necessario), voltaggio 220-240 Vac 50/60 Hz (disponibile a richiesta: Dimmer, DALI, DALI2, D4i, DMX), a richiesta disponibili connettori per sistemi di gestione/controllo NEMA socket e ZAGA. Gruppo ottico a 18 LED seze 5050. Coefficiente di resa cromatica CRI70 (disponibile su richiesta CRI 80, CRI90). Temperatura colore standart natural white 4000K (disponibile 2700K, 3000K, 5000K, 5700K). Ellissi di MacAdam (Standard Deviation Colour Matching): 3. Protetto contro gli urti meccanici pari a 10 Joule IK09, approvazione Rohs, Ip66, conformità CE, apparecchio in CLII (a richiesta disponibile CLI). Classi energetiche; IPEA\*: A++, Decreto Ministeriale 27 settembre 2017 paragrafo 4.2.3.8 prestazione energetica; EPREL\*: D, UE 2017/1369, 2019/2015, 2019/2020, 2021/340 e 2021/341.  
 Marchio di alta qualità europeo ENEC.  
 Norme di riferimento: EN60598-1, EN 60598-2-3, EN 62471, EN55015, EN61547, EN 61000-3.2, EN61000-3-3. Efficienza luminosa LED size 5050: 190 l/W Ta=25°C. Gruppo di rischio fotobiologico: RGO (apparecchi che non presentano rischio fotobiologico ai fini della Norma EN62471. Richiedere in sede la distanza dal punto di osservazione, se necessaria.)  
 Temperatura d'esercizio -40°/+50°. Lifetime gruppo ottico: ≥100.000 hr L90B10 ≥110.000 hr TM21-L70 Ta=25°C. Garanzia: 5 anni.



## Superficie esposta

Superficie superiore 0.08 m<sup>2</sup>  
 Superficie laterale 0.028 m<sup>2</sup>

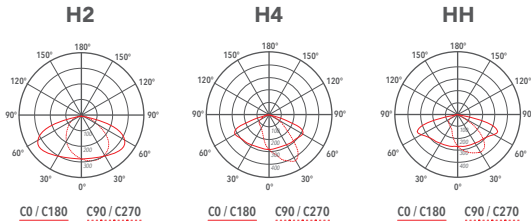
Palo Ø 42-60 mm

Gruppo ottico

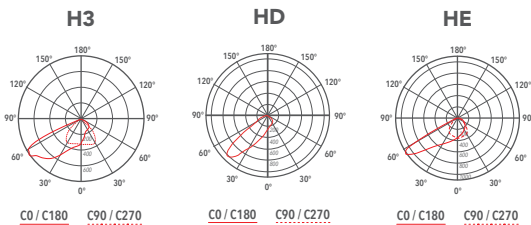
CIE classificazione fotometrica: cut-off  
 LDT classificazione fotometrica: cut-off  
 PSBA 18 LED size 5050  
 CRI ≥ 70, disponibile a richiesta: CRI80, CRI90  
 4000K, disponibile a richiesta: 2700K, 3000K, 5000K, 5700K  
 Ellissi di MacAdam (Standard Deviation Colour Matching): 3  
 Efficienza luminosa LED: 190 l/W

Curva fotometrica

Strade extraurbane secondarie e urbane - centri storici  
 Secondary and urban suburban roads - historic centers



Strade extraurbane secondarie e urbane - centri storici  
 Secondary and urban suburban roads - historic centers



Codice	Sorgente	Potenza	Lm (Output)	Lm (Tc=25°)	Temperatura	CRI	Ottiche	Colore	Controllo
<b>LOBXS4AH2BL40060</b>	LED	60W	8244 lm	11400 lm	4000 K	≥70	H2	Grigio scuro	-
<b>LOBXS4AH2DI40060</b>	LED	60W	8244 lm	11400 lm	4000 K	≥70	H2	Grigio scuro	DIMMER
<b>LOBXS4AH2DA40060</b>	LED	60W	8244 lm	11400 lm	4000 K	≥70	H2	Grigio scuro	DALI
<b>LOBXS4AH2DX40060</b>	LED	60 W	8244 lm	11400 lm	4000 K	≥70	H2	Grigio scuro	DMX
<b>LOBXS4AH3BL40060</b>	LED	60W	8631 lm	11400 lm	4000 K	≥70	H3	Grigio scuro	-
<b>LOBXS4AH3DI40060</b>	LED	60W	8631 lm	11400 lm	4000 K	≥70	H3	Grigio scuro	DIMMER
<b>LOBXS4AH3DA40060</b>	LED	60W	8631 lm	11400 lm	4000 K	≥70	H3	Grigio scuro	DALI
<b>LOBXS4AH3DX40060</b>	LED	60 W	8631 lm	11400 lm	4000 K	≥70	H3	Grigio scuro	DMX
<b>LOBXS4AH4BL40060</b>	LED	60W	8244 lm	11400 lm	4000 K	≥70	H4	Grigio scuro	-
<b>LOBXS4AH4DI40060</b>	LED	60W	8244 lm	11400 lm	4000 K	≥70	H4	Grigio scuro	DIMMER
<b>LOBXS4AH4DA40060</b>	LED	60W	8244 lm	11400 lm	4000 K	≥70	H4	Grigio scuro	DALI
<b>LOBXS4AH4DX40060</b>	LED	60 W	8244 lm	11400 lm	4000 K	≥70	H4	Grigio scuro	DMX
<b>LOBXS4AHDBL40060</b>	LED	60W	8244 lm	11400 lm	4000 K	≥70	HD	Grigio scuro	-
<b>LOBXS4AHDDI40060</b>	LED	60W	8244 lm	11400 lm	4000 K	≥70	HD	Grigio scuro	DIMMER
<b>LOBXS4AHDDA40060</b>	LED	60W	8244 lm	11400 lm	4000 K	≥70	HD	Grigio scuro	DALI
<b>LOBXS4AHDDX40060</b>	LED	60 W	8244 lm	11400 lm	4000 K	≥70	HD	Grigio scuro	DMX
<b>LOBXS4AHEBL40060</b>	LED	60W	8631 lm	11400 lm	4000 K	≥70	HE	Grigio scuro	-
<b>LOBXS4AHEDI40060</b>	LED	60W	8631 lm	11400 lm	4000 K	≥70	HE	Grigio scuro	DIMMER
<b>LOBXS4AHEDA40060</b>	LED	60W	8631 lm	11400 lm	4000 K	≥70	HE	Grigio scuro	DALI

Lanzini indica sui cataloghi il flusso luminoso uscente dell'apparecchio con una tolleranza ±10% rispetto al valore indicato. I W totali indicano la potenza totale assorbita dal sistema LED + alimentatore che non superi il 10% del valore indicato.

<b>LOBXS4AHDDX40060</b>	LED	60 W	8631 lm	11400 lm	4000 K	≥70	H2	Grigio scuro	DMX
<b>LOBXS4AHHBL40060</b>	LED	60W	8244 lm	11400 lm	4000 K	≥70	HH	Grigio scuro	-
<b>LOBXS4AHHDI40060</b>	LED	60W	8244 lm	11400 lm	4000 K	≥70	HH	Grigio scuro	DIMMER
<b>LOBXS4AHHDA40060</b>	LED	60W	8244 lm	11400 lm	4000 K	≥70	HH	Grigio scuro	DALI
<b>LOBXS4AHHDX40060</b>	LED	60 W	8244 lm	11400 lm	4000 K	≥70	HH	Grigio scuro	DMX

**Accessori**



Connettore rapido IP  
2 poli  
LKITA00000000017



Connettore rapido IP  
3 poli  
LKITA00000000003



Connettore rapido IP  
4 poli  
LKITA00000000018



Connettore rapido IP  
5 poli  
LKITA00000000103



Kit supporto a muro  
indinazione 0° - Ø 60 mm  
LKITA00000040190



Kit supporto a muro  
indinazione 15° - Ø 60 mm  
LKITA00150040190

Lanzini indica sui cataloghi il flusso luminoso uscente dell'apparecchio con una tolleranza ±10% rispetto al valore indicato. I W totali indicano la potenza totale assorbita dal sistema LED + alimentatore che non superi il 10% del valore indicato.